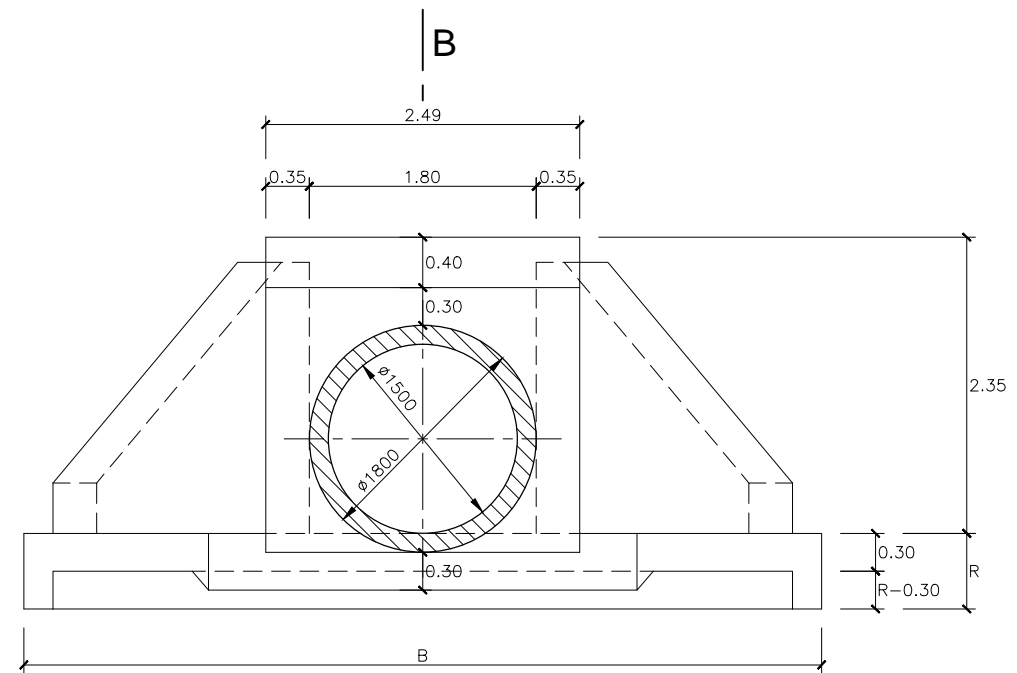


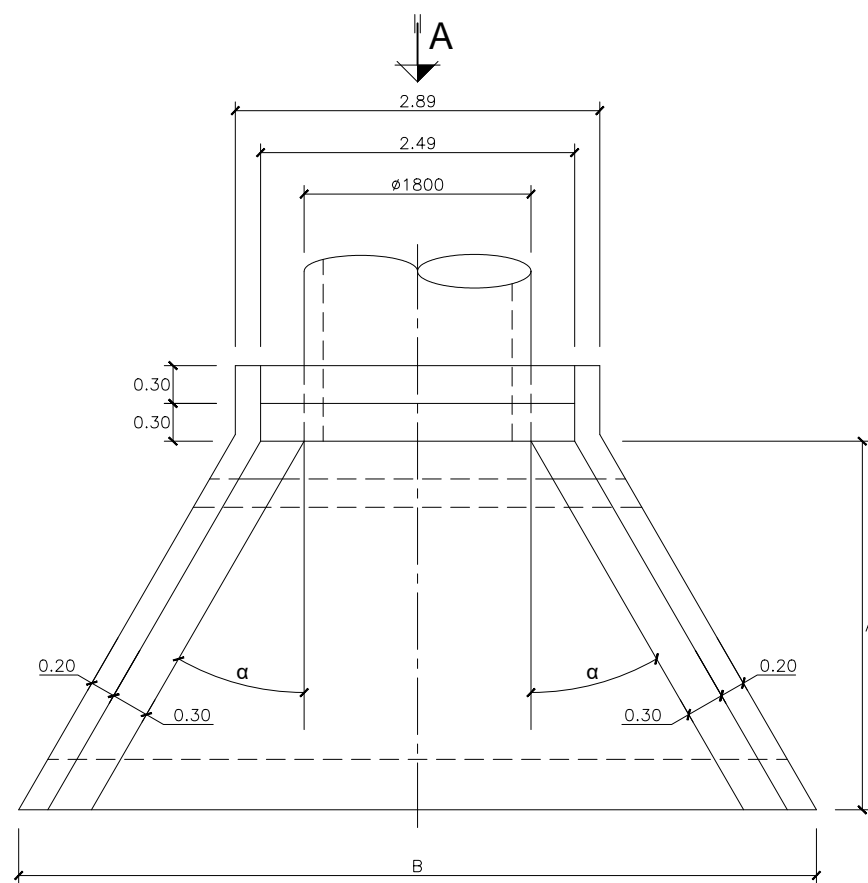
ALZADO FRONTAL

ESCALA: 1/30
COTAS EN m.



VISTA POR "A"

ESCALA: 1/30
COTAS EN m.



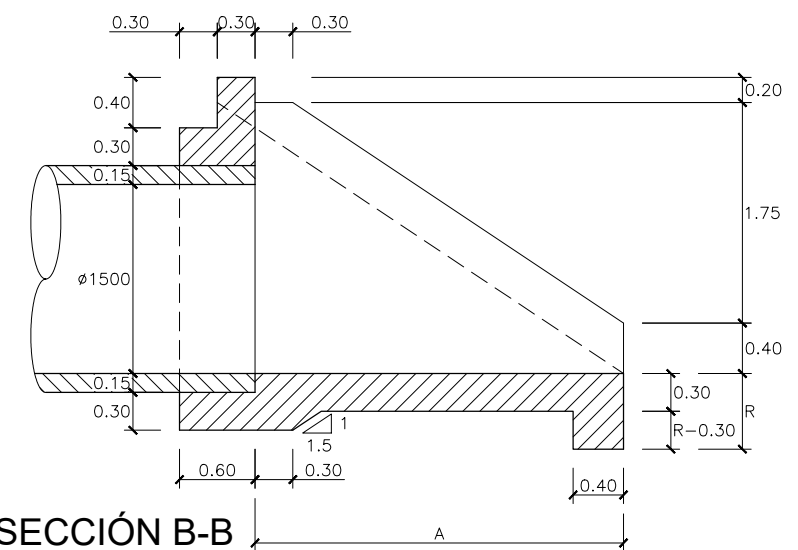
PLANTA

ESCALA: 1/30
COTAS EN m.

OBRA DE DRENAJE					
		A	B	α	R
O.D.	ENTRADA	2.93	6.33	30°	0.60
	SALIDA	2.93	6.33	30°	0.60

(COTAS EN m.)

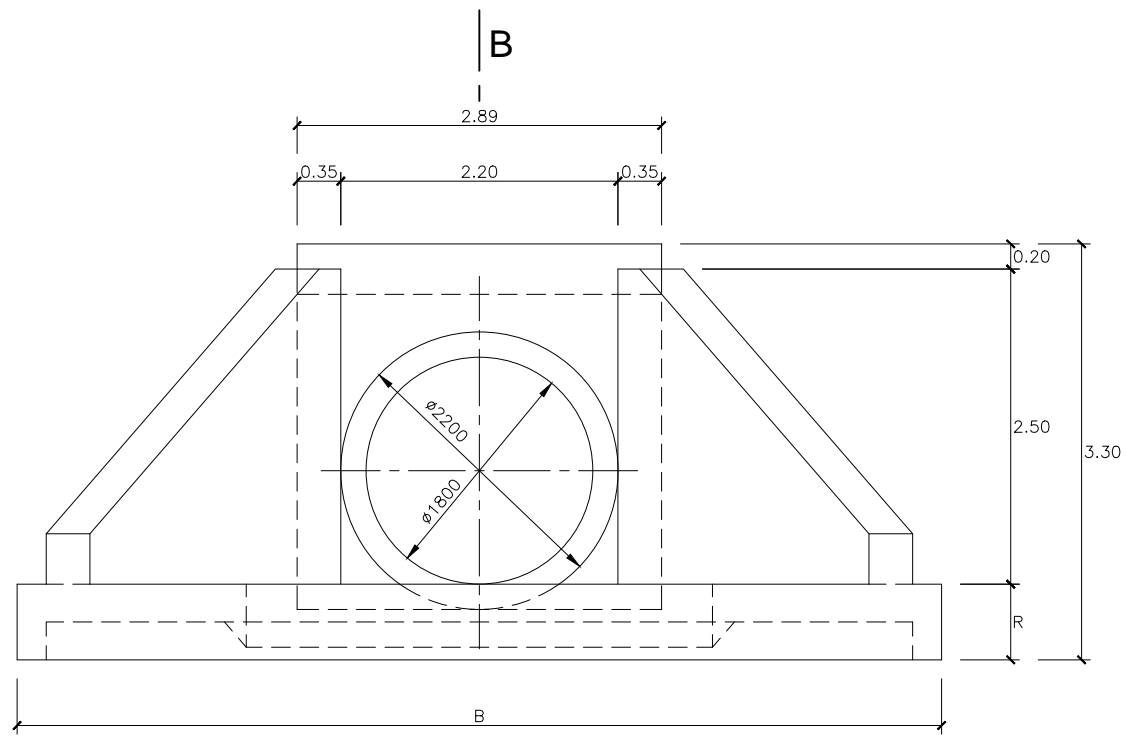
NOTA:
EN LA ENTRADA Y SALIDA DE LA O.D.
SE DISPONDRÁ, A CONTINUACIÓN DE LAS
ALETAS, UNA ESCOLLERA DE PROTECCIÓN.



SECCIÓN B-B

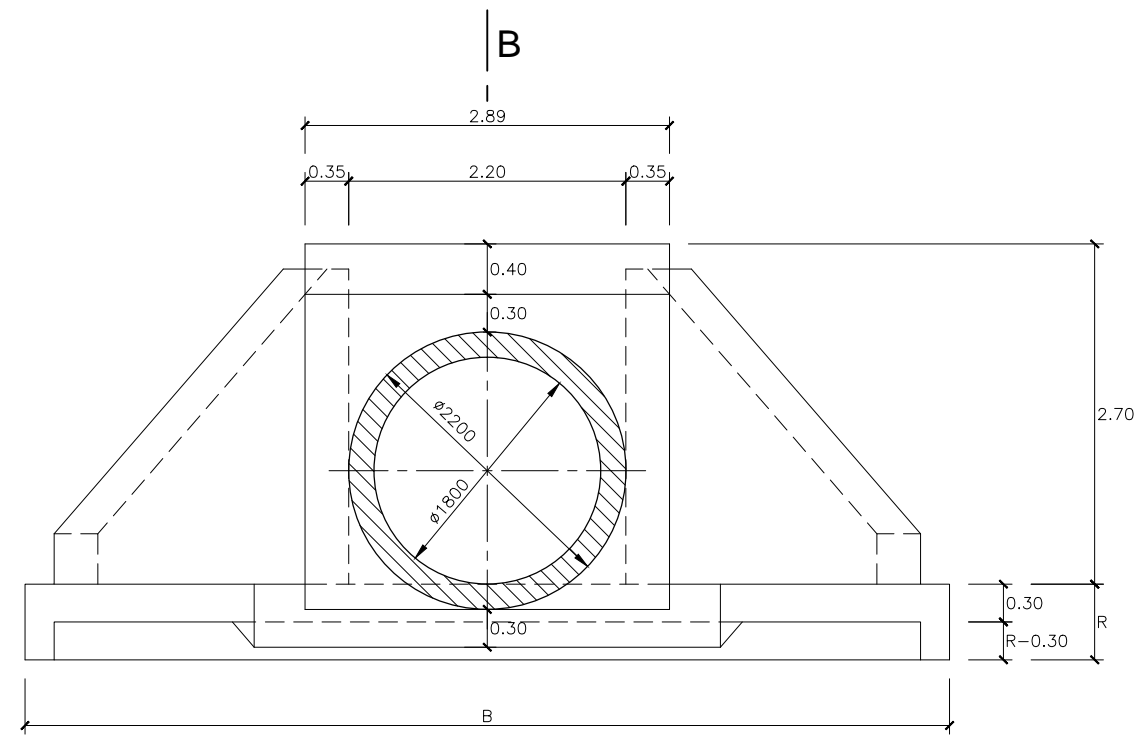
ESCALA: 1/30
COTAS EN m.

CAÑO Ø1.500mm.



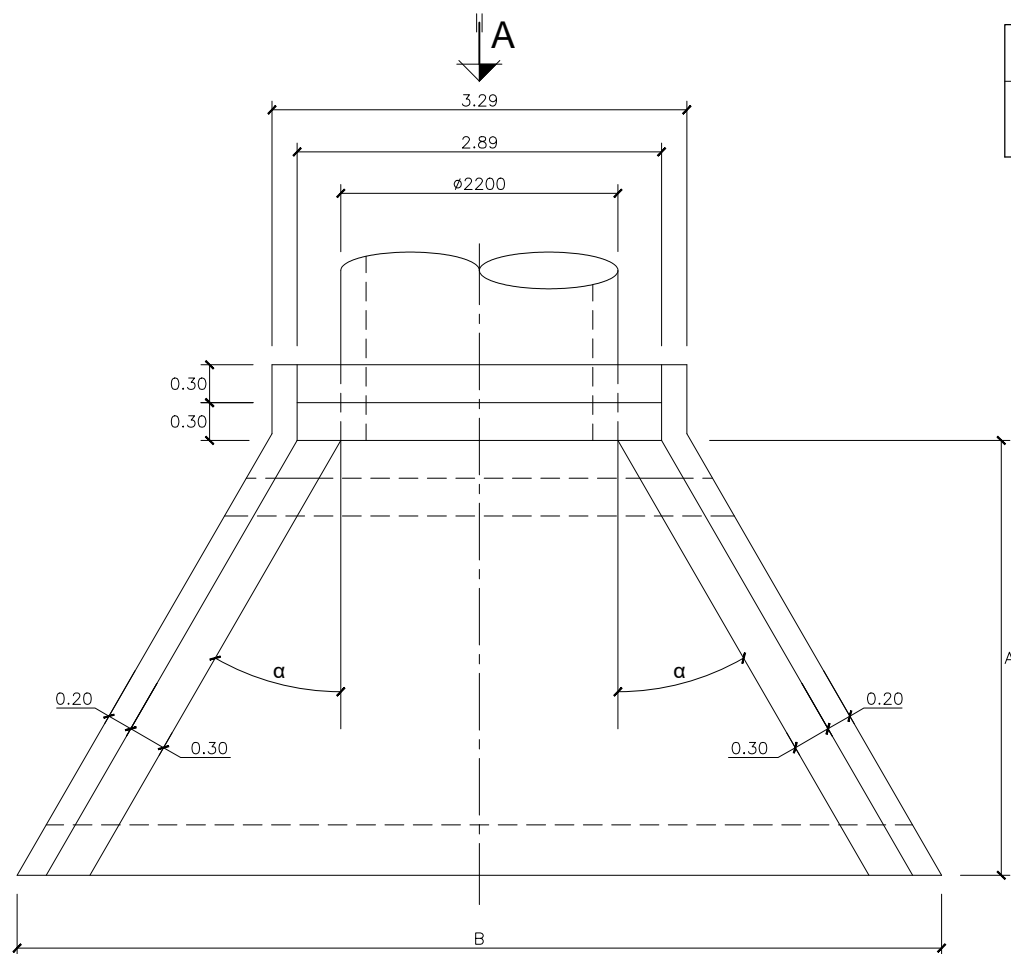
ALZADO FRONTAL

ESCALA: 1/30
COTAS EN m.



VISTA POR "A"

ESCALA: 1/30
COTAS EN m.



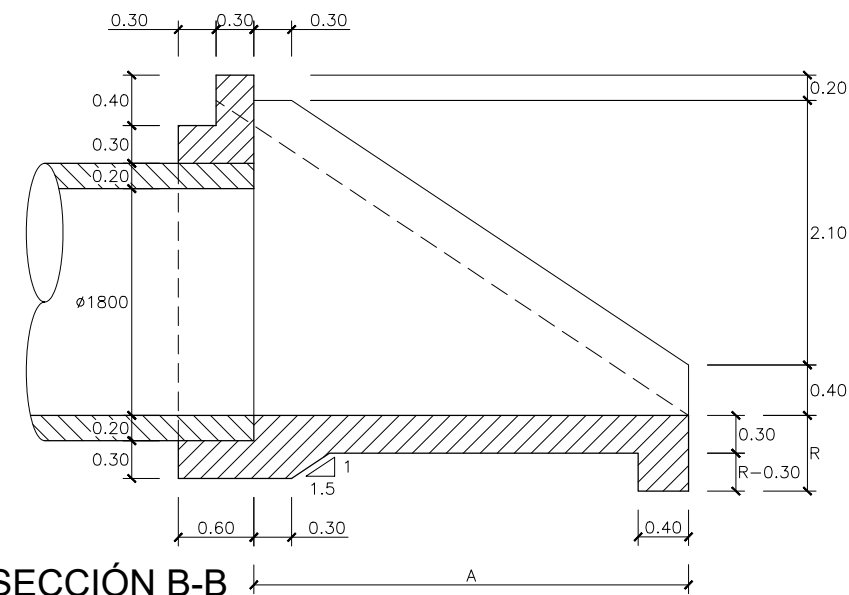
PLANTA

ESCALA: 1/30
COTAS EN m.

OBRA DE DRENAJE		A	B	α	R
O.D.	ENTRADA	3.45	7.34	30°	0.60
	SALIDA	3.45	7.34	30°	0.60

(COTAS EN m.)

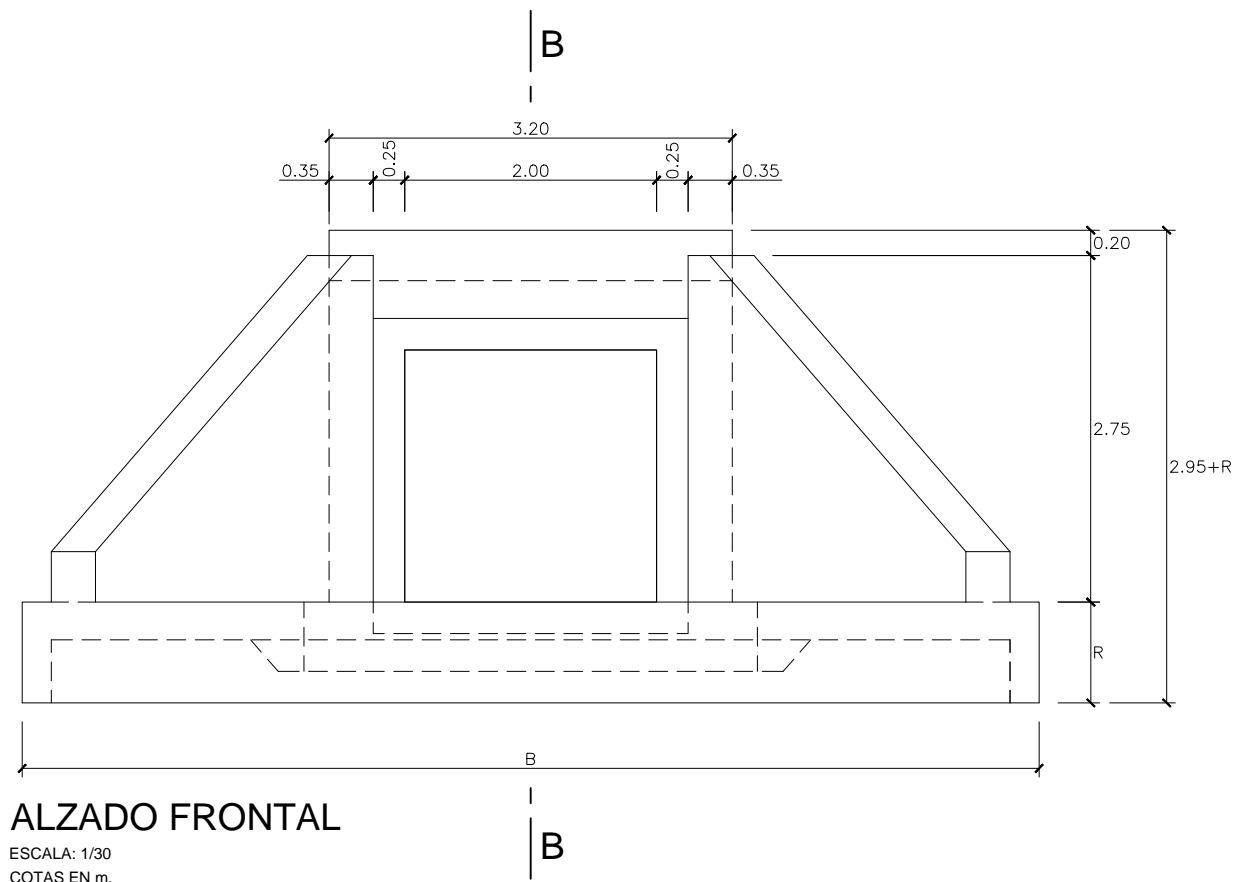
NOTA:
EN LA ENTRADA Y SALIDA DE LA O.D.
SE DISPONDRÁ, A CONTINUACIÓN DE LAS
ALETAS, UNA ESCOLLERA DE PROTECCIÓN.



SECCIÓN B-B

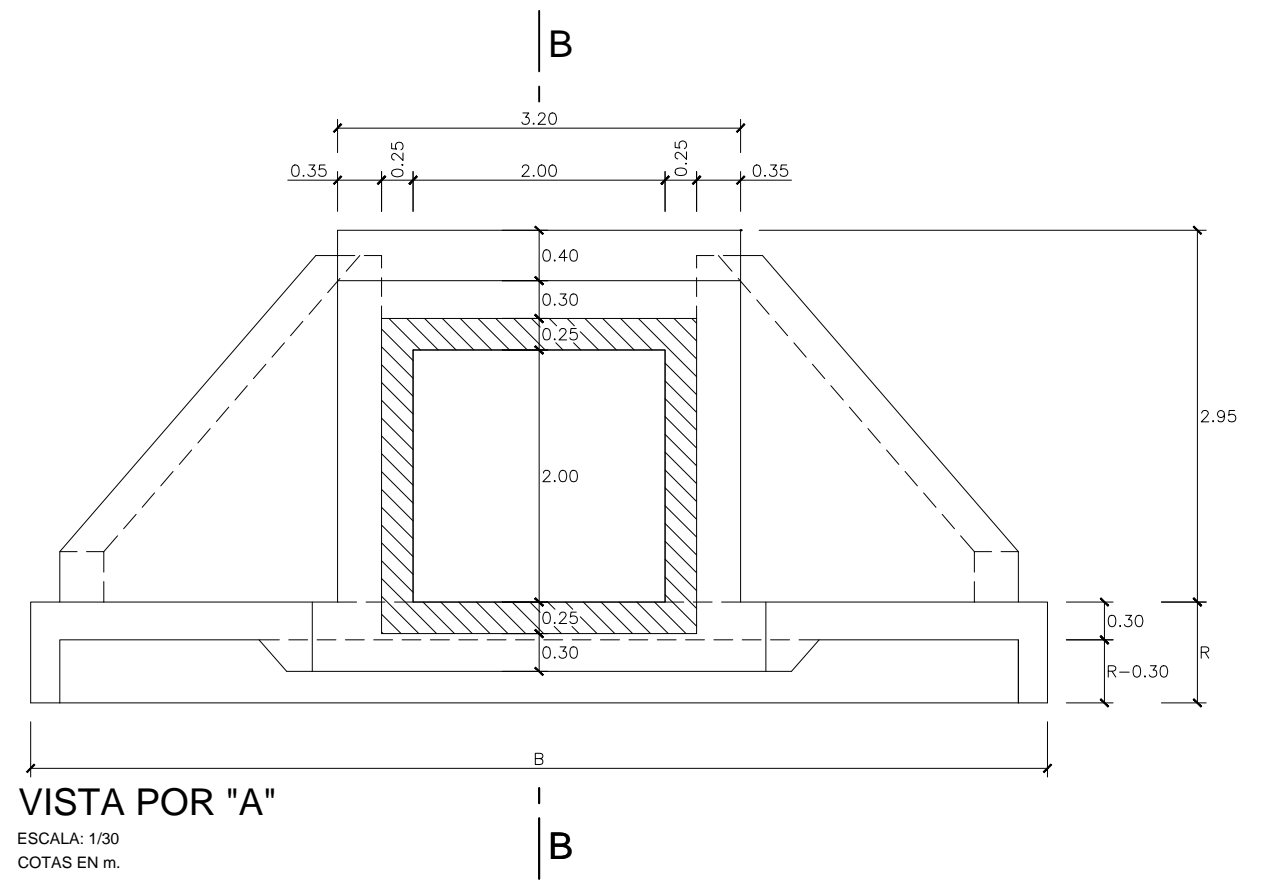
ESCALA: 1/30
COTAS EN m.

CAÑO Ø1.800mm.



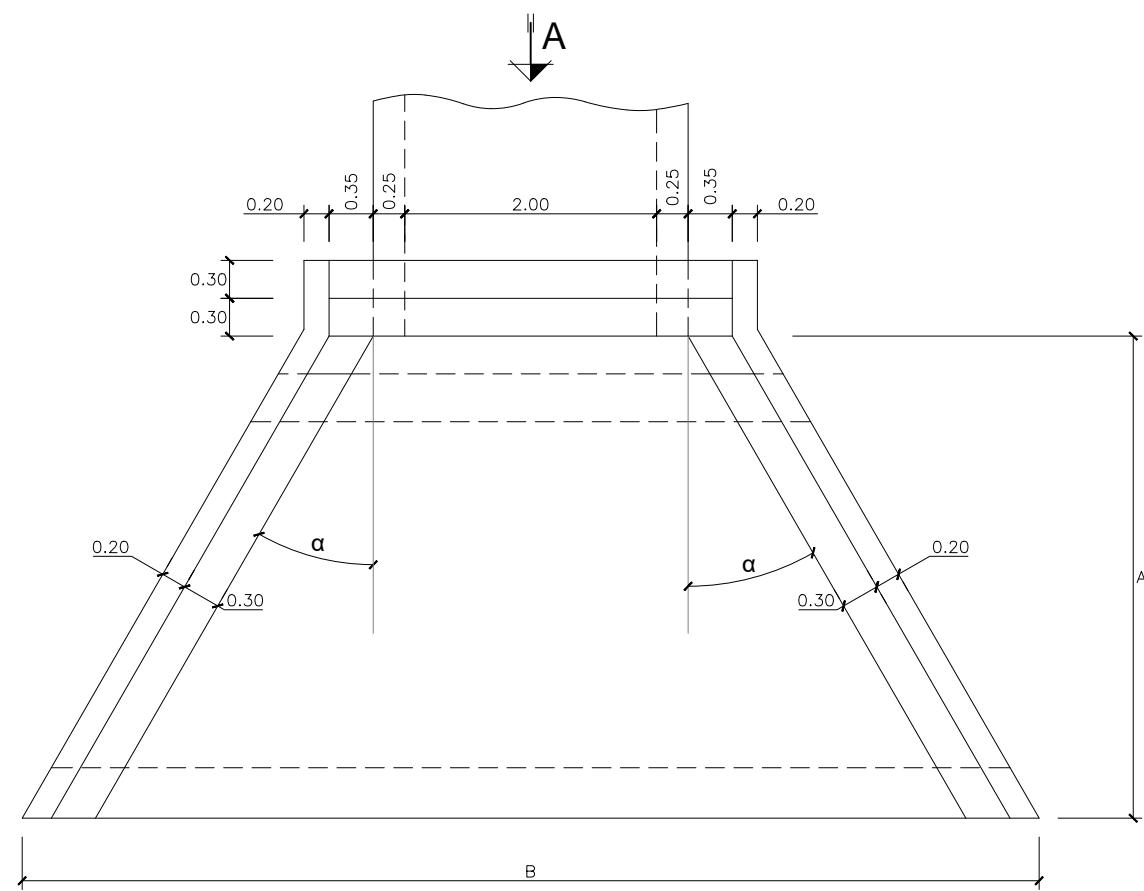
ALZADO FRONTAL

ESCALA: 1/30
COTAS EN m.



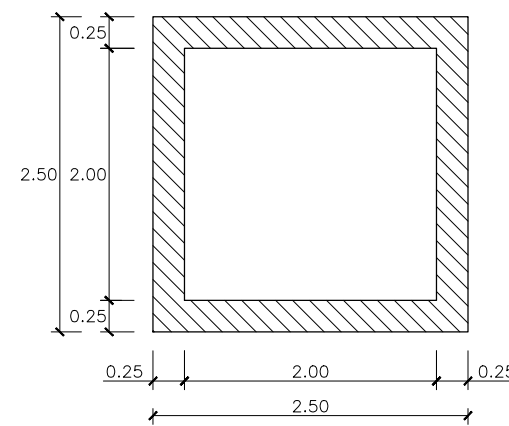
VISTA POR "A"

ESCALA: 1/30
COTAS EN m.



PLANTA

ESCALA: 1/30
COTAS EN m.



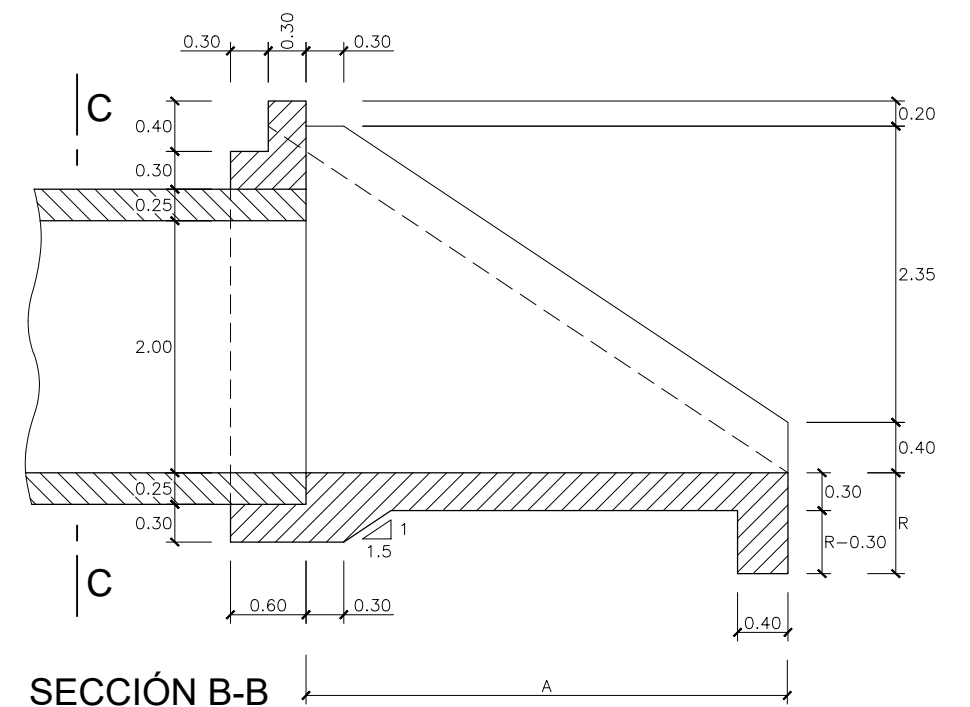
SECCIÓN C-C

ESCALA: 1/30
COTAS EN m.

NOTA:
EN LA ENTRADA Y SALIDA DE LA O.D.
SE DISPONDRÁ, A CONTINUACIÓN DE LAS
ALETAS, UNA ESCOLLERA DE PROTECCIÓN.

OBRA DE DRENAJE		A	B	α	R
O.D.	ENTRADA	3.83	8.07	30°	0.80
	SALIDA	3.83	8.07	30°	0.80

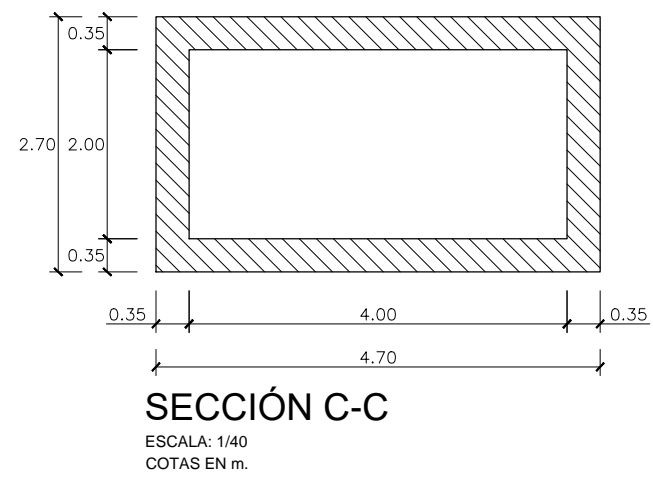
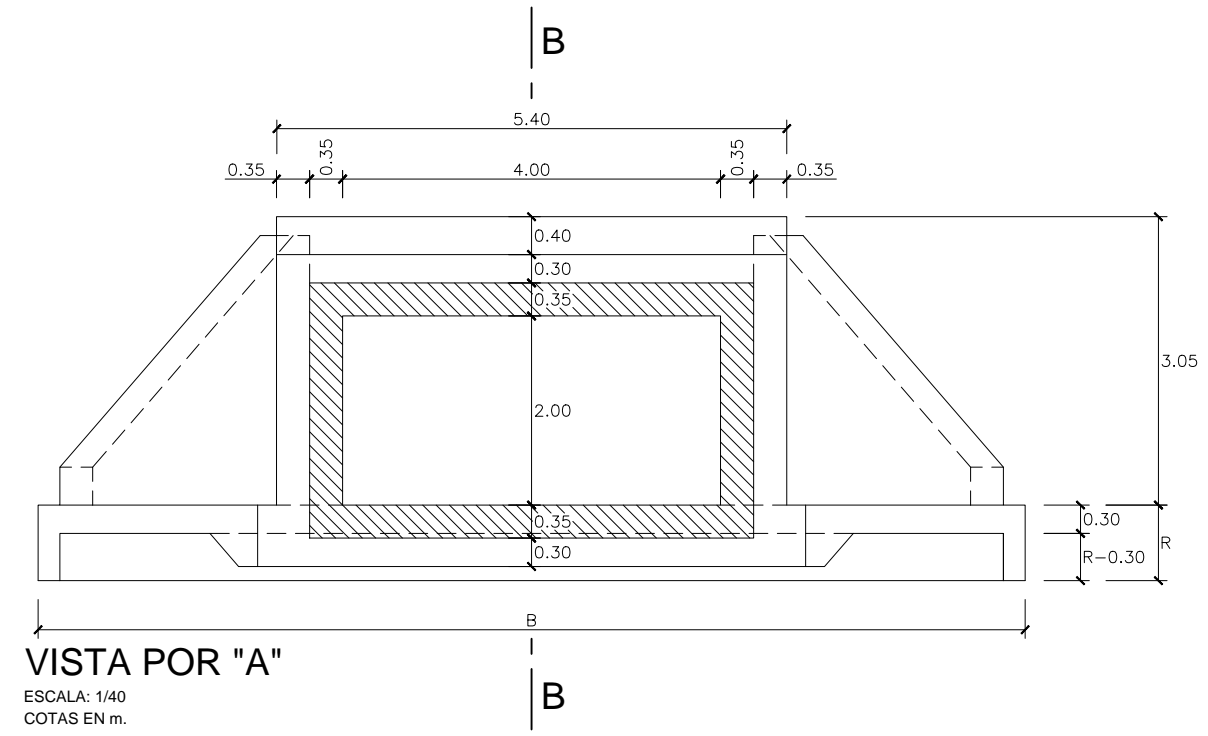
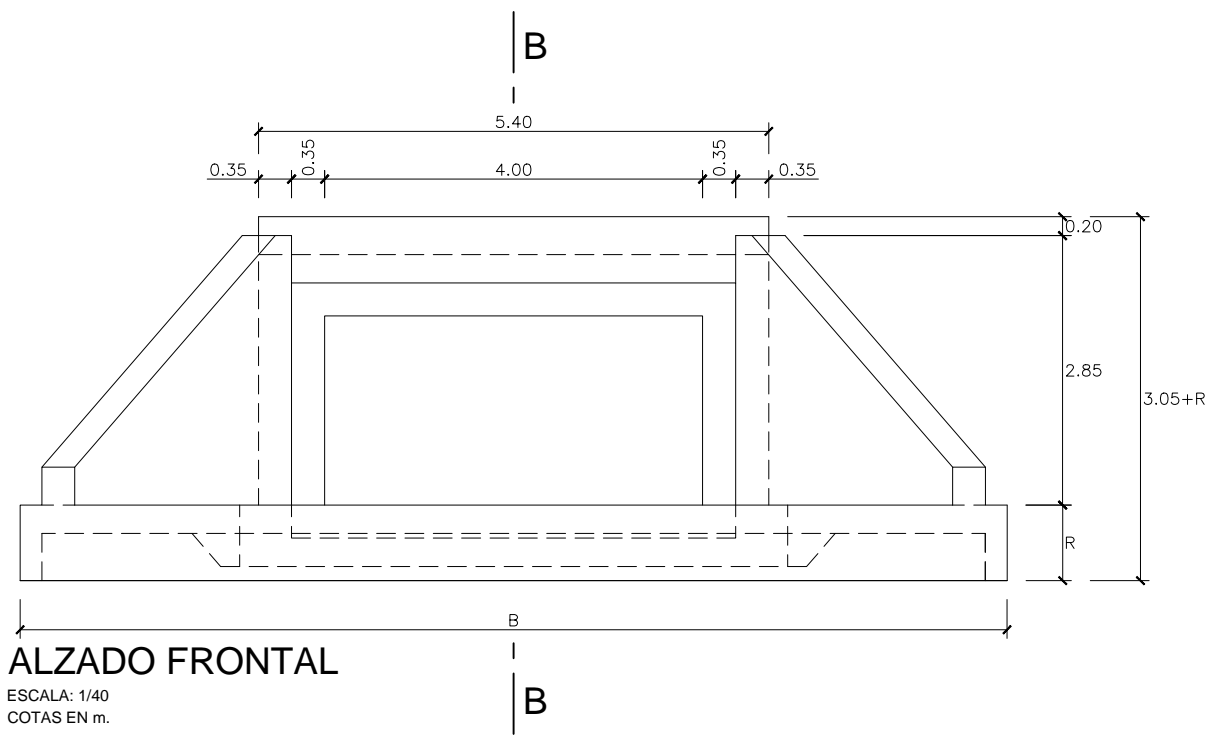
(COTAS EN m.)



SECCIÓN B-B

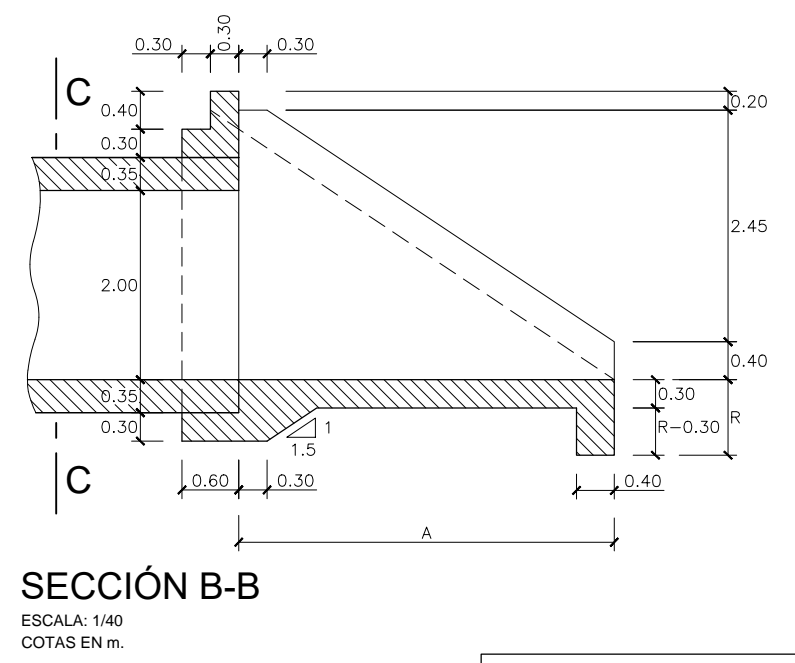
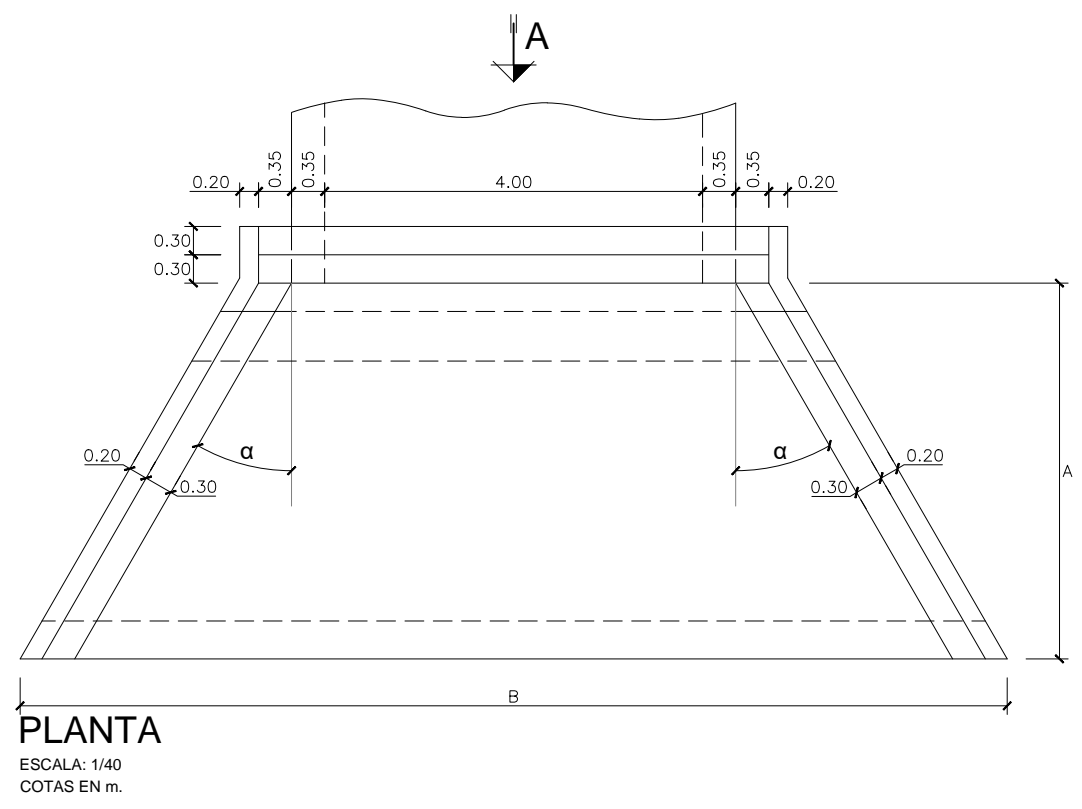
ESCALA: 1/30
COTAS EN m.

MARCO 2.00x2.00m.



OBRA DE DRENAJE		A	B	α	R
O.D.	ENTRADA	3.98	10.45	30°	0.80
	SALIDA	3.98	10.45	30°	0.80

(COTAS EN m.)



NOTA:
 EN LA ENTRADA Y SALIDA DE LA O.D.
 SE DISPONDRÁ, A CONTINUACIÓN DE LAS
 ALETAS, UNA ESCOLLERA DE PROTECCIÓN.

MARCO 4.00x2.00m.