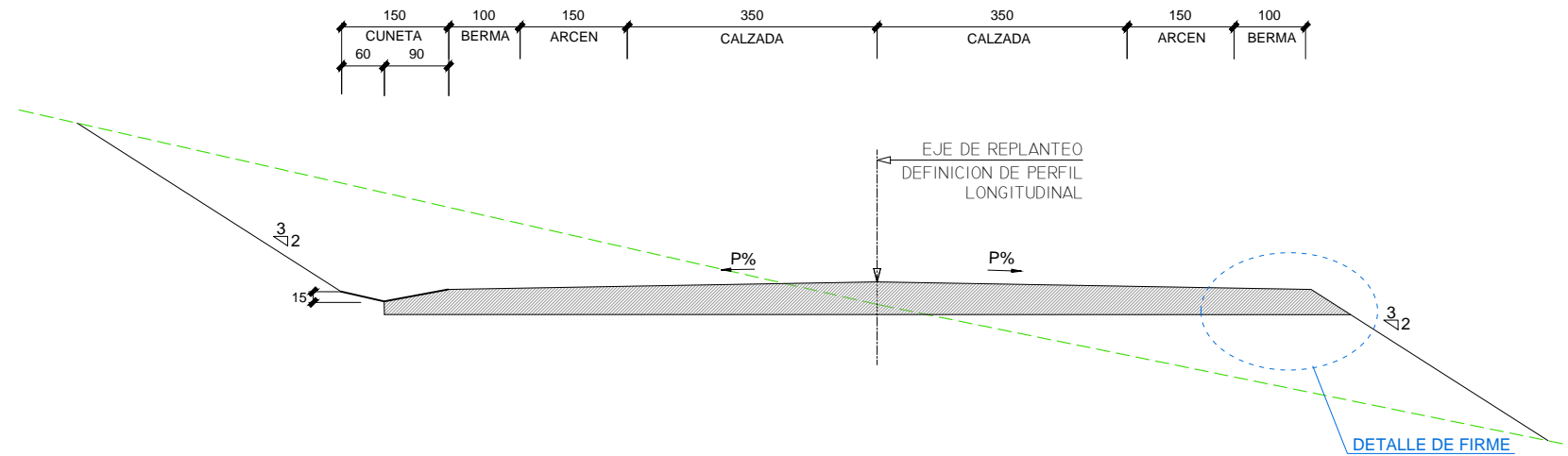


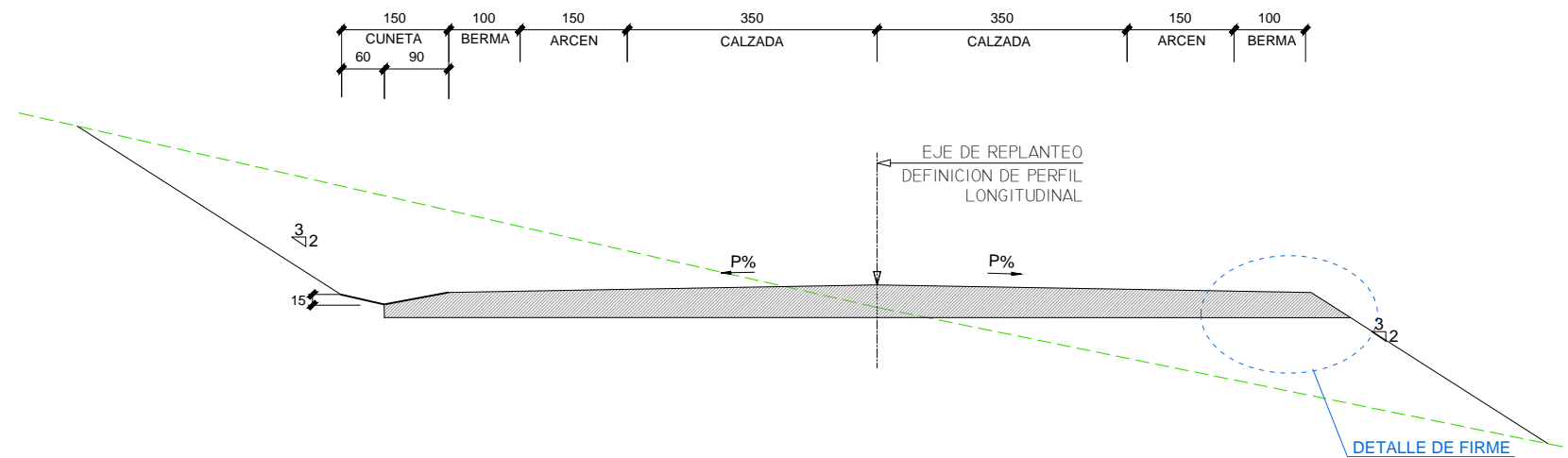
# SECCIÓN TIPO EJES PRINCIPALES

ESCALA 1:50  
COTAS EN CM.



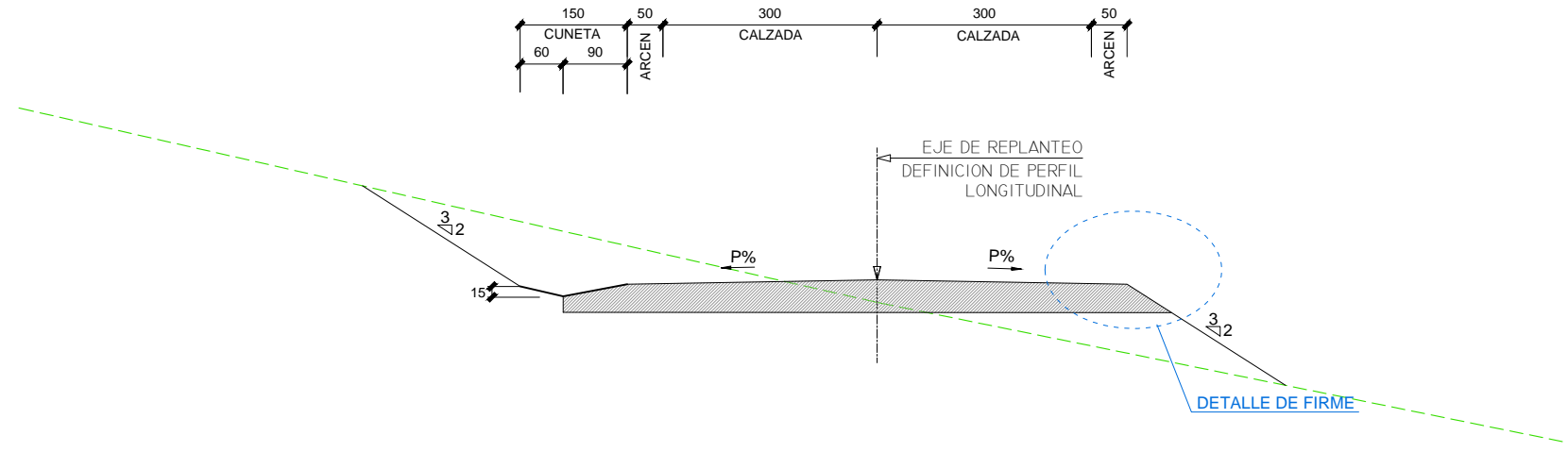
# SECCIÓN TIPO CARRETERA N-623

ESCALA 1:50  
COTAS EN CM.



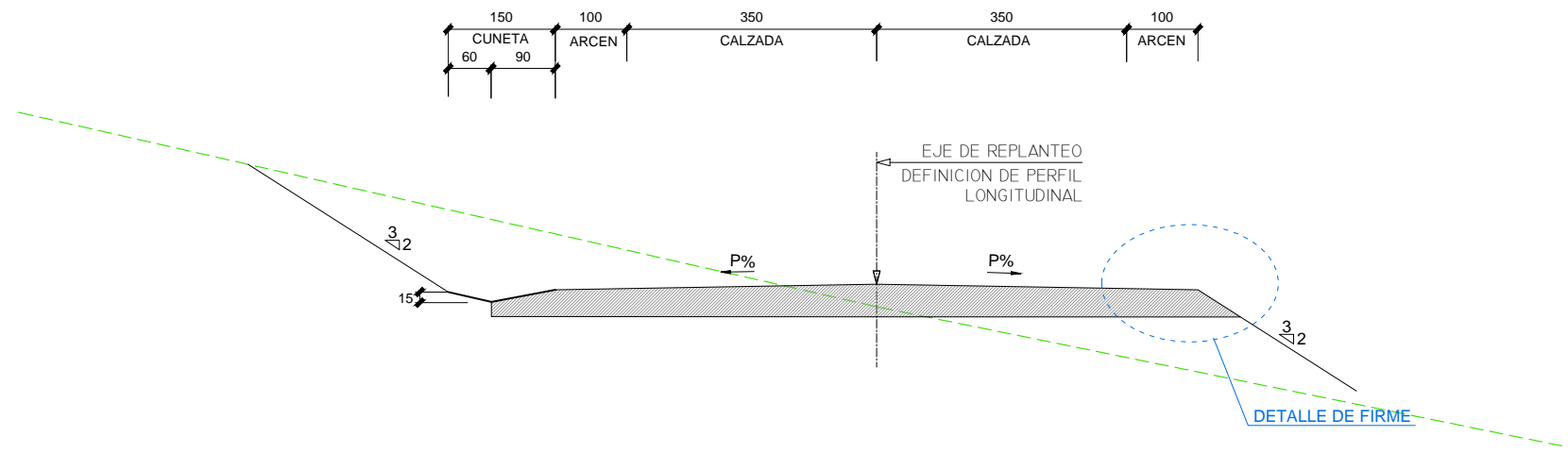
### SECCIÓN TIPO CARRETERA CA-234

ESCALA 1:50  
COTAS EN CM.



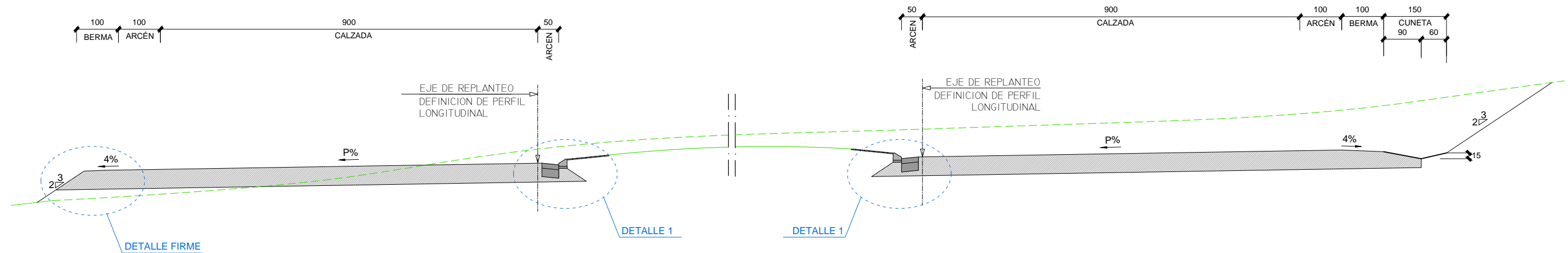
### SECCIÓN TIPO CARRETERA CA-233

ESCALA 1:50  
COTAS EN CM.



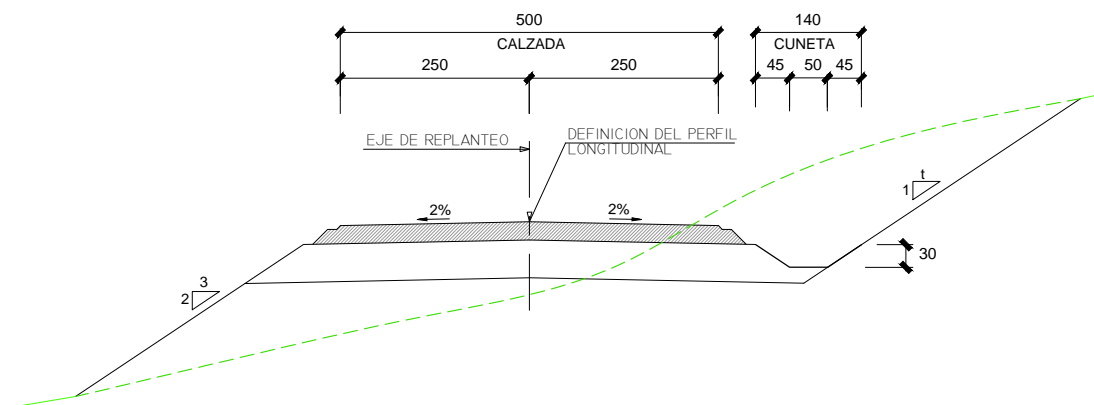
# SECCIÓN TIPO GLORIETA

ESCALA 1:50  
COTAS EN CM.



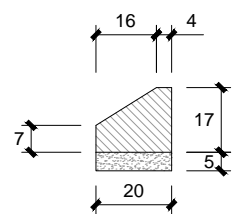
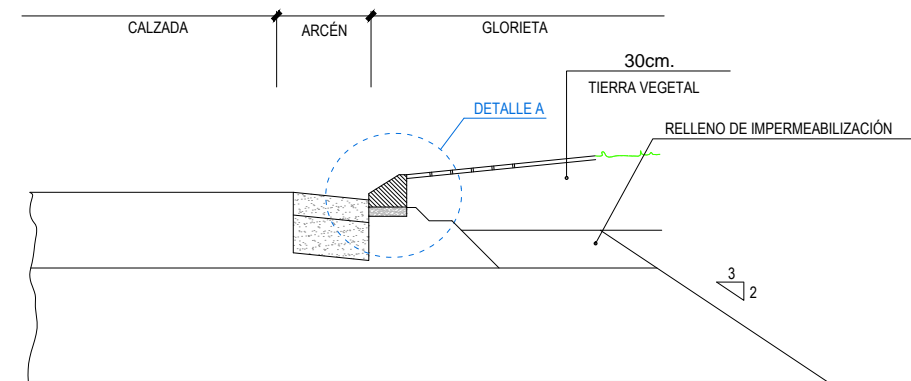
# SECCIÓN TIPO CAMINOS

ESCALA 1:50  
COTAS EN CM.



# DETALLE 1

ESCALA 1:20  
COTAS EN CM.

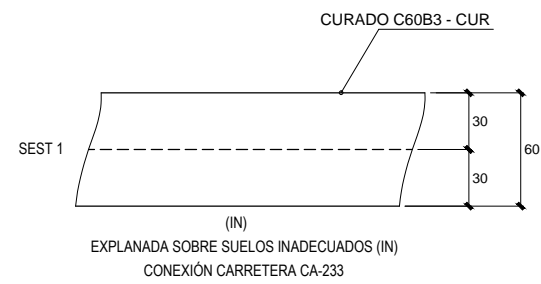
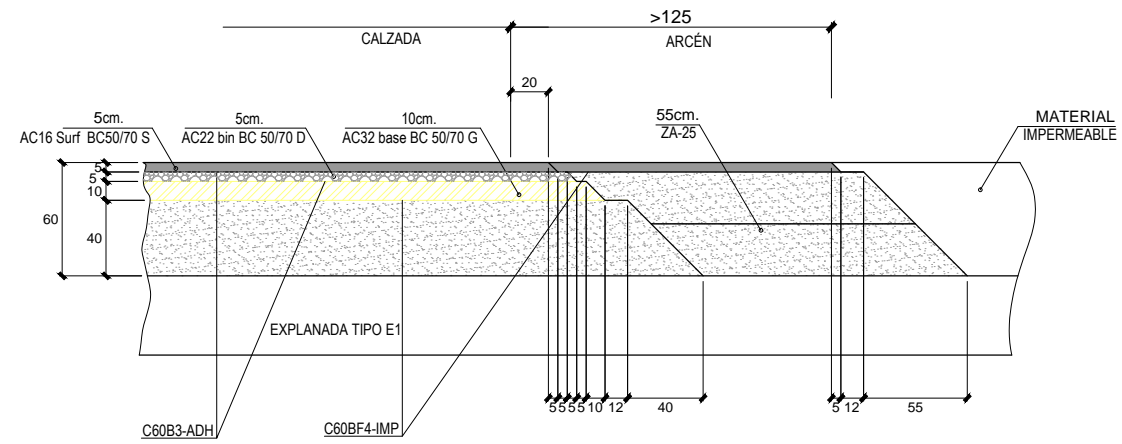


# DETALLE A

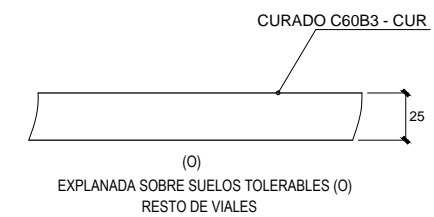
ESCALA 1/10  
COTAS EN CM

# DETALLE FIRME TRÁFICO T31 VARIANTE ESTE

ESCALA 1:20  
COTAS EN CM.

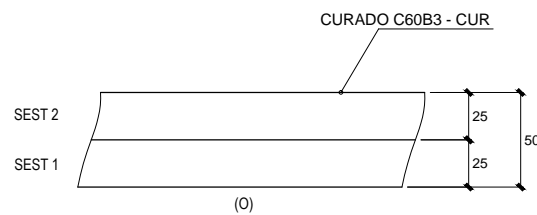
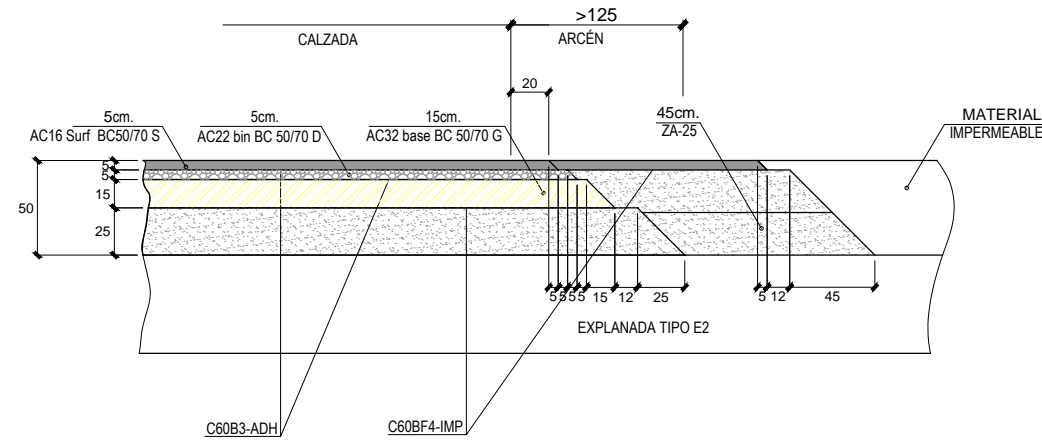


**DETALLES EXPLANADA E1**  
ESCALA 1/15  
COTAS EN CM



# DETALLE FIRME TRÁFICO T2 VARIANTE OESTE Y VARIANTE CENTRO

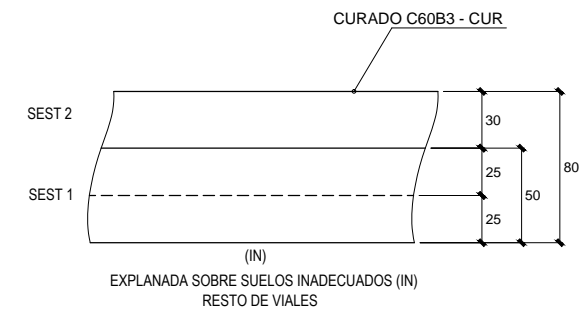
ESCALA 1:20  
COTAS EN CM.



EXPLANADA SOBRE SUELOS TOLERABLES (O)  
RAMAL CONEXIÓN: VIAL VILLAESCUSA - CARANDIA Y N-623

## DETALLES EXPLANADA E2

ESCALA 1/15  
COTAS EN CM



EXPLANADA SOBRE SUELOS INADECUADOS (IN)  
RESTO DE VIALES